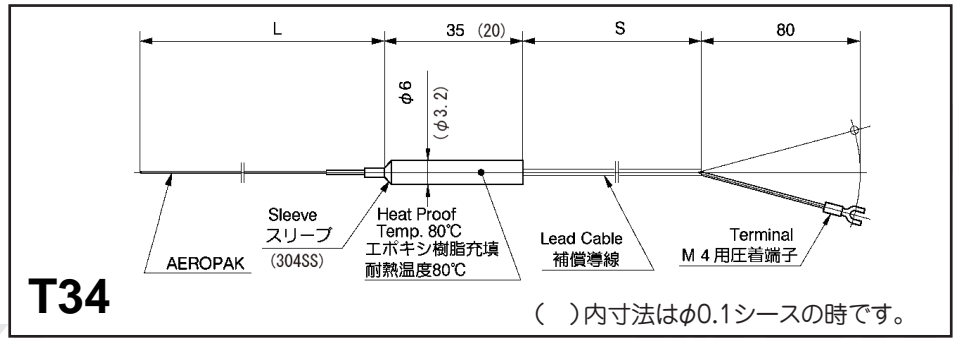


超極細シース熱電対

Super fine thermocouple



T34

()内寸法はφ0.1シースの時です。

形式記号
Model No.

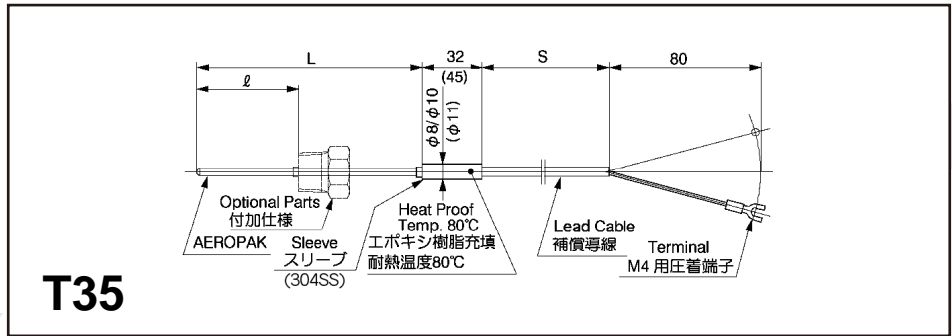
T34 - □ □ □ □ □ □ □ / □ □ / □ □ □

Model	基本形式	T34
Total Length	全長	L (単位mm)
Sheath O.D.	シース外径	FP : 0.1 M : 0.25 L : 0.5
No. of Element	素線数	2 : シングル (Single)
Type of Element	種類	K : Ni-Cr / Ni-Al
Measuring Junction	測温接点	9 : U(#9)非接地形
Mt'L of Sheath	シース材質	B : NCF600eq.(Inconel 600)
Class	クラス	01 : 1 (旧JIS 0.4級) 02 : 2 (旧JIS 0.75級)
Lead Cable Length	補償導線長	S (単位mm)
Type of Lead Cable	種類	EXD-SS : 一般用 EXE-3 : 耐熱用熱電対線
Optional Parts	付加仕様	See Standard Parts Catalog
Insertion Length	挿入長さ	標準部品カタログ参照
		記入不要

注) 0.1及び 0.25につきましては、通常先端径は若干大きくなります。

補償導線付きシース熱電対

Thermocouple with lead cable



形式記号

Model No.

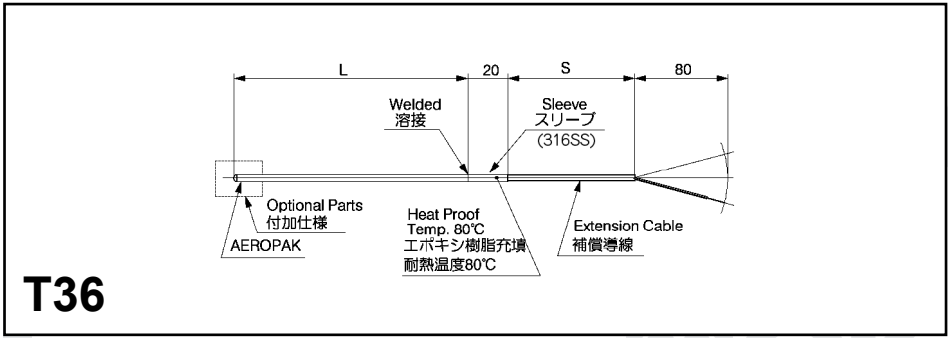
T35 - [] [] [] [] [] [] [] / [] [] / [] []

シース外径	スリーブ外径 Sleeve O.D.		
	シングル	ダブル	
Sheath O.D.	Single	Double	
1.0	8	-	
1.6	8	-	
3.2	8	11 8	
4.8	8	11 8	
6.4	8	11 8	
8.0	10	11 10	
Lead Cable 補償導線	EXA, EXB, EXC, EXD, EXE	EXA, EXB, EXC, EXD	EXE

Model	基本形式	T35
Total Length	全長	L (単位mm)
Sheath O.D.	シース外径	A : 1.0 B : 1.6 D : 3.2 E : 4.8 F : 6.4 G : 8.0
No. of Element	素線数	2 : シングル (Single) 4 : ダブル (Double)
Type of Element	種類	N : Ni-Cr-Si / Ni-Si K : Ni-Cr / Ni-Al E : Ni-Cr / Cu-Ni J : Fe / Cu-Ni T : Cu / Cu-Ni
Measuring Junction	測温接点	5 : (#5)非接地分離形 8 : G(#8)接地形 9 : U(#9)非接地形
Mt'L of Sheath	シース材質	C : 316SS D : 310S SS B : NCF600eq.(Inconel 600)
Class	クラス	01 : 1 (旧JIS 0.4級) 02 : 2 (旧JIS 0.75級) 03 : 3 (旧JIS 1.5級) 04 : ASTM STD. 05 : ASTM SP.
Lead Cable Length	補償導線長	S (単位mm)
Type of Lead Cable	種類	EXA : 耐熱用補償導線 EXB : 耐熱用補償導線 EXC : 一般用補償導線 EXD : 一般用補償導線 EXE : 耐熱用熱電対線
Optional Parts	付加仕様	See Standard Parts Catalog 標準部品カタログ参照
Insertion Length	挿入長さ	- (単位mm)

同径スリーブ形シース
熱電対

Butt welded sleeve
thermocouple



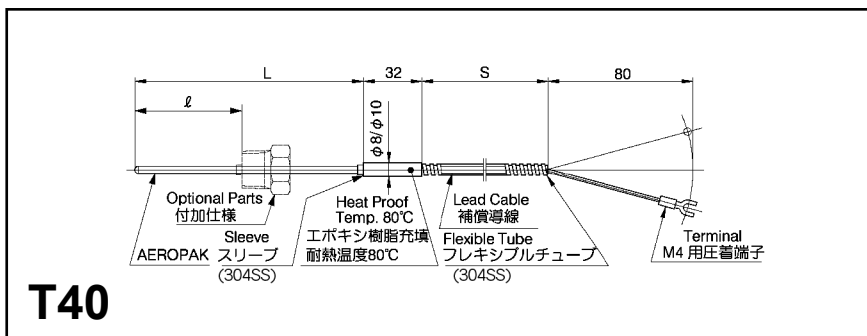
T36

形式記号
Model No.

T36 - [] [] [] [] [] [] [] / [] [] / [] []

Model	基本形式	T36
Total Length	全長	L (単位mm)
Sheath O.D.	シース 外径	D : 3.2 (Single) E : 4.8 F : 6.4 G : 8.0
No. of Element	素線数	2 : シングル (Single) 4 : ダブル (Double)
Type of Element	種類	N : Ni-Cr-Si / Ni-Si K : Ni-Cr / Ni-Al E : Ni-Cr / Cu-Ni J : Fe / Cu-Ni T : Cu / Cu-Ni
Measuring Junction	測温接点	5 : (#5)非接地分離形 8 : G(#8)接地形 9 : U(#9)非接地形
Mt'L of Sheath	シース 材質	C : 316SS D : 310S SS B : NCF600eq.(Inconel 600)
Class	クラス	01 : 1 (旧JIS 0.4級) 02 : 2 (旧JIS 0.75級) 03 : 3 (旧JIS 1.5級) 04 : ASTM STD. 05 : ASTM SP.
Lead Cable Length	補償導線長	S (単位mm)
Type of Lead Cable	種類	EXS-6 : 耐熱用熱電対線 シングル用 / Single EXS-3 : 耐熱用熱電対線 ダブル用 / Double & 3.2 EXE-6 : 耐熱用熱電対線 シングル用 / Single EXE-3 : 耐熱用熱電対線 ダブル用 / Double & 3.2
Optional Parts	付加仕様	See Standard Parts Catalog 標準部品カタログ参照
Insertion Length	挿入長さ	記入不要

フレキシブルチューブ付き
シース熱電対
Thermocouple with flexible
armoured lead



T40

形式記号
Model No.

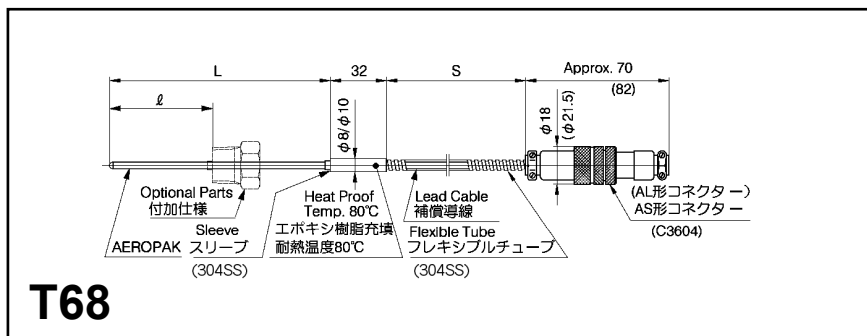
T40 - □ □ □ □ □ □ □ / □ □ / □ □

シース外径	スリーブ外径 Sleeve O.D.	
	シングルエレメント	ダブルエレメント
Sheath O.D.	Single	Double
1.0	8	-
1.6	8	-
3.2	8	8
4.8	8	8
6.4	8	8
8.0	10	10
補償導線	EXB, EXE	EXE

Model	基本形式	T40
Total Length	全長	L (単位mm)
Sheath O.D.	シース外径	A : 1.0 B : 1.6 D : 3.2 E : 4.8 F : 6.4 G : 8.0
No. of Element	素線数	2 : シングル (Single) 4 : ダブル (Double)
Type of Element	種類	N : Ni-Cr-Si / Ni-Si K : Ni-Cr / Ni-Al E : Ni-Cr / Cu-Ni J : Fe / Cu-Ni T : Cu / Cu-Ni
Measuring Junction	測温接点	5 : (#5)非接地分離形 8 : G(#8)接地形 9 : U(#9)非接地形
Mt'L of Sheath	シース材質	C : 316SS D : 310S SS B : NCF600eq.(Inconel 600)
Class	クラス	01 : 1 (旧JIS 0.4級) 02 : 2 (旧JIS 0.75級) 03 : 3 (旧JIS 1.5級) 04 : ASTM STD. 05 : ASTM SP.
Lead Cable Length	補償導線長	S (単位mm)
Type of Lead Cable	種類	EXB : 耐熱用補償導線 EXE : 耐熱用熱電対線
Optional Parts	付加仕様	See Standard Parts Catalog 標準部品カタログ参照
Insertion Length	挿入長さ	- (単位mm)

A形コネクター・
フレキシブルチューブ付き
シース熱電対

Thermocouple with type A
connector /flexible armoured
lead



T68

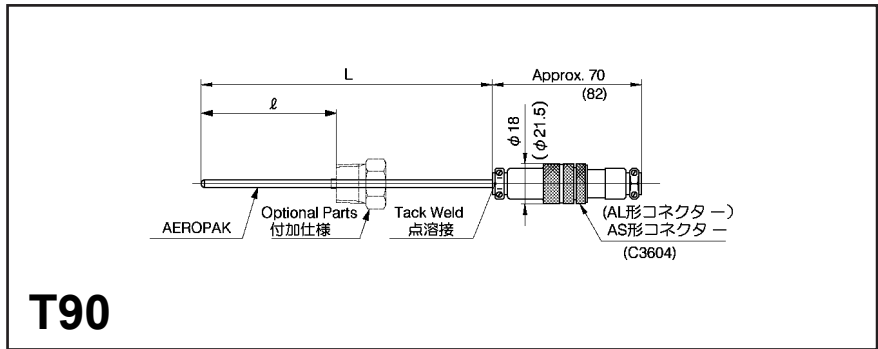
形式記号
Model No.

T68 - / /

Model	基本形式	T68
Total Length	全長	L (単位mm)
Sheath O.D.	シース 外径	A : 1.0 B : 1.6 D : 3.2 E : 4.8 F : 6.4 G : 8.0
No. of Element	素線数	2 : シングル (Single) 4 : ダブル (Double)
Type of Element	種類	N : Ni-Cr-Si / Ni-Si K : Ni-Cr / Ni-Al E : Ni-Cr / Cu-Ni J : Fe / Cu-Ni T : Cu / Cu-Ni
Measuring Junction	測温接点	5 : (#5)非接地分離形 8 : G(#8)接地形 9 : U(#9)非接地形
Mt'L of Sheath	シース 材質	C : 316SS D : 310S SS B : NCF600eq.(Inconel 600)
Class	クラス	01 : 1 (旧JIS 0.4級) 02 : 2 (旧JIS 0.75級) 03 : 3 (旧JIS 1.5級) 04 : ASTM STD. 05 : ASTM SP.
Lead Cable Length	補償導線長	S (単位mm)
Type of Lead Cable	種類	EXB : 耐熱用補償導線 EXE : 耐熱用熱電対線
Optional Parts	付加仕様	See Standard Parts Catalog
Insertion Length	挿入長さ	- (単位mm)
		標準部品カタログ参照

シース外径 Sheath O.D.	スリーブ外径 Sleeve O.D.	
	シングルエレメント Single	ダブルエレメント Double
1.0	8	-
1.6	8	-
3.2	8	8
4.8	8	8
6.4	8	8
8.0	10	10
補償導線	EXB, EXE	EXE

A形コネクター付き
 シース熱電対
 Thermocouple with type A
 connector



T90

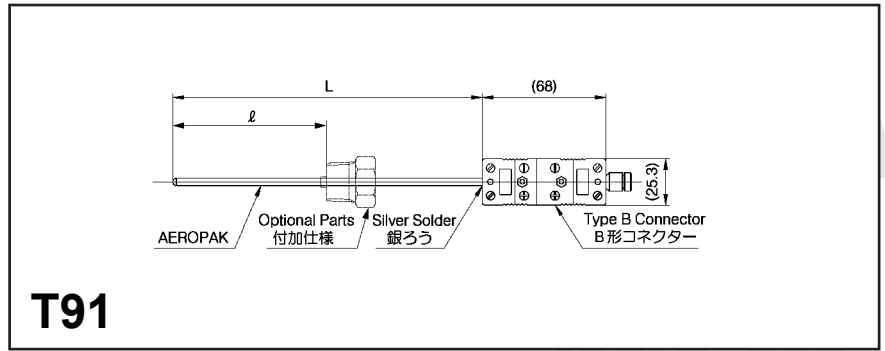
形式記号
 Model No.

T90 - □ □ □ □ □ □ □ / □ □

Model	基本形式	T90
Total Length	全長	L (単位mm)
Sheath O.D.	シース外径	A : 1.0 B : 1.6 D : 3.2 E : 4.8 F : 6.4 G : 8.0
No. of Element	素線数	2 : シングル (Single) 4 : ダブル (Double)
Type of Element	種類	N : Ni-Cr-Si / Ni-Si K : Ni-Cr / Ni-Al E : Ni-Cr / Cu-Ni J : Fe / Cu-Ni T : Cu / Cu-Ni
Measuring Junction	測温接点	5 : (#5)非接地分離形 8 : G(#8)接地形 9 : U(#9)非接地形
Mt'L of Sheath	シース材質	C : 316SS D : 310S SS B : NCF600eq.(Inconel 600)
Class	クラス	01 : 1 (旧JIS 0.4級) 02 : 2 (旧JIS 0.75級) 03 : 3 (旧JIS 1.5級) 04 : ASTM STD. 05 : ASTM SP.
Optional Parts	付加仕様	See Standard Parts Catalog 標準部品カタログ参照
Insertion Length	挿入長さ	- (単位mm)

B形コネクター付き
シース熱電対

Thermocouple with type B connector



T91

形式記号
Model No.

T91 - □ □ □ □ □ □ □ / □ □

Model	基本形式	T91
Total Length	全長	L (単位mm)
Sheath O.D.	シース外径	D : 3.2 E : 4.8
No. of Element	素線数	2 : シングル (Single)
Type of Element	種類	N : Ni-Cr-Si / Ni-Si K : Ni-Cr / Ni-Al E : Ni-Cr / Cu-Ni J : Fe / Cu-Ni T : Cu / Cu-Ni
Measuring Junction	測温接点	8 : G(#8)接地形 9 : U(#9)非接地形
Mt'L of Sheath	シース材質	C : 316SS D : 310S SS B : NCF600eq.(Inconel 600)
Class	クラス	01 : 1 (旧JIS 0.4級) 02 : 2 (旧JIS 0.75級) 03 : 3 (旧JIS 1.5級) 04 : ASTM STD. 05 : ASTM SP.
Optional Parts	付加仕様	See Standard Parts Catalog 標準部品カタログ参照
Insertion Length	挿入長さ	- (単位mm)

特長

Feature

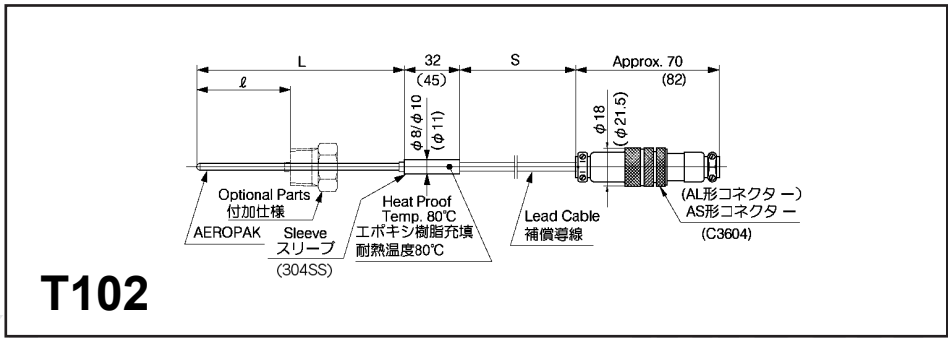
コネクターのコンタクトピンは熱電対と同材質。
High purity thermocouple alloy pins and sockets.

コネクターボディ色は熱電対のカラーコード色。
但し、JIS区分2 (旧JIS) 又は ASTM 色に対応。

The shell color is based on thermocouple color code.

A形コネクター補償導線
付きシース熱電対

Thermocouple with
type A connector / lead
cable



T102

形式記号

Model No.

T102 - □ □ □ □ □ □ □ / □ □ / □ □

シース外径	スリーブ外径 Sleeve O.D.	
	シングル	ダブル
Sheath O.D.	Single	Double
1.0	8	-
1.6	8	-
3.2	8	11 8
4.8	8	11 8
6.4	8	11 8
8.0	10	11 10
Lead Cable 補償導線	EXA, EXB, EXC, EXD, EXE	EXA, EXB, EXC, EXD, EXE

Model	基本形式	T102
Total Length	全長	L (単位mm)
Sheath O.D.	シース外径	A : 1.0 B : 1.6 D : 3.2 E : 4.8 F : 6.4 G : 8.0
No. of Element	素線数	2 : シングル (Single) 4 : ダブル (Double)
Type of Element	種類	N : Ni-Cr-Si / Ni-Si K : Ni-Cr / Ni-Al E : Ni-Cr / Cu-Ni J : Fe / Cu-Ni T : Cu / Cu-Ni
Measuring Junction	測温接点	5 : (#5)非接地分離形 8 : G(#8)接地形 9 : U(#9)非接地形
Mt'L of Sheath	シース材質	C : 316SS D : 310S SS B : NCF600eq.(Inconel 600)
Class	クラス	01 : 1 (旧JIS 0.4級) 02 : 2 (旧JIS 0.75級) 03 : 3 (旧JIS 1.5級) 04 : ASTM STD. 05 : ASTM SP.
Lead Cable Length	補償導線長	S (単位mm)
Type of Lead Cable	種類	EXA : 耐熱用補償導線 EXB : 耐熱用補償導線 EXC : 一般用補償導線 EXD : 一般用補償導線 EXE : 耐熱用熱電対線
Optional Parts	付加仕様	See Standard Parts Catalog 標準部品カタログ参照
Insertion Length	挿入長さ	- (単位mm)